



Hasta
 $U_w = 0,9$
W/m²K

PUERTA CORREDERA ELEVABLE SYNEGO

Ficha técnica

PUERTA CORREDERA ELEVABLE SYNEGO

Datos técnicos

A partir de ahora, la eficiencia energética y una vista panorámica van de la mano – Las puertas correderas elevables SYNEGO lo hacen posible gracias a una **anchura máxima de hasta 10 m**.

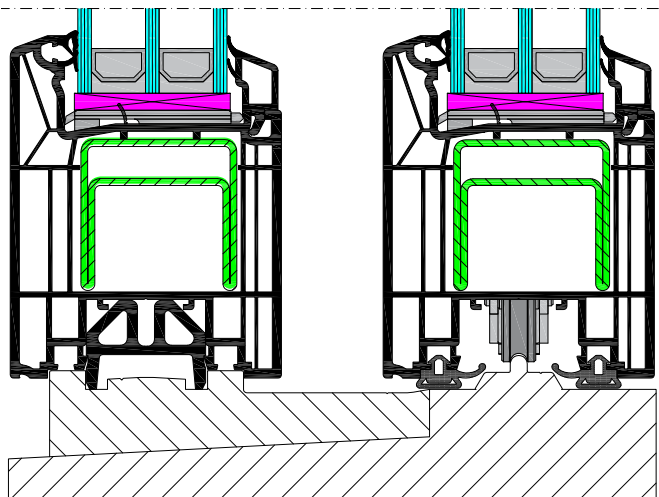
Tipos de apertura

El sistema de elevable SYNEGO dispone de todas las aperturas disponibles en el mercado, incluso 2 y 4 hojas móviles*

* El tipo de apertura puede modificar las prestaciones finales

Secciones

Paquete de perfiles marco y hoja:	182 / 175 mm (versión estándar) 182 / 103 mm (versión Panorama)
Paquete de perfiles solera y hoja:	154 a 172 (en función del herraje)
Profundidad constructiva:	190 mm
Hueco máximo de acristalamiento:	51 mm
Tipo de refuerzo:	metálico



Dimensiones máximas por hoja*

Ancho (L):	3.000 mm (3 metros)
Alto (H):	2.600 mm (2,6 metros)
Peso máximo:	400 Kg/hoja

Transmitancia (ventana de 2.664 x 2.731 mm)*

U_f^{**}	1,3 W/m ² K
Vidrio	4+4Be/14Ar/4/14Ar/4+4Be***
U_g	0,6 W/m ² K
U_w	0,9 W/m ² K

* 1 hoja móvil + 1 fija
** Ensayo: 16-003545-PR02
*** Intercalarío polimérico

Clasificaciones

Aislamiento acústico	Hasta 43 dB
Permeabilidad al aire*	Hasta clase 4 Según UNE EN 12207/2017
Resistencia al viento*	Hasta clase B3 Según UNE EN 12210/2017
Estanqueidad al agua*	Hasta clase 9A Según UNE EN 12208/2017
Protección antirrobo	Hasta clase RC 2 Según DIN EN 1627

* Ensayo: 16-001635-PR04

Acabados

Superficie "High Definition Finishing" (HDF)

Más de 60 folios a elegir

Liso, gofrado, granulado o cepillado

Posibilidad de foliado bicolor (interior, exterior)



* Las dimensiones y pesos máximos especificados deben considerarse a título informativo y no son vinculantes. Se recomienda realizar un estudio independiente de los pesos y dimensiones de cada elemento, en función de las cargas previstas. Para más información, revisar el apartado "Dimensiones máximas" del manual técnico de REHAU.

Esta ficha técnica no es válida sin los correspondientes certificados de ensayo.

