



INTELLIGENT SUN PROTECTION









Pérgola Retráctil

Pérgola de lamas motorizadas con sensores inteligentes.



Pérgola Retráctil **adosada**

Pérgola Retráctil

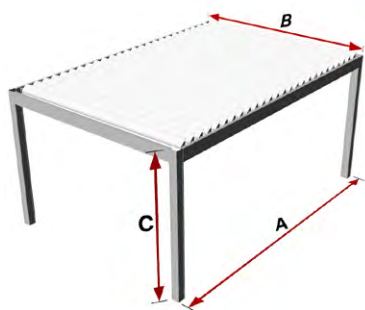
MODELO	Pérgola Retráctil
PERFIL	Aluminio extrusionado con aleación 6063-T5
ACABADOS	Selección Durmi stock: RAL 7016 text - RAL 9016 text (plazo de fabricación más corto) Todos los colores de la carta RAL están disponibles. Consúltenos
CARACTERÍSTICAS	Opción de anclaje a obra mediante escuadras o anclajes especiales. Resistencia al viento hasta Clase 6. Posibilidad de instalar diferentes accesorios, tales como celosías DURMI, screens, cerramiento de vidrios, entre otros. Consultar posibilidad de instalar paneles especiales. Accionamiento de lamas orientables mediante sistemas con motor.
CERTIFICADOS	        



Pérgola Retráctil

Pérgola de lamas motorizadas con sensores inteligentes.

OPCIONES DE DISEÑO / Pérgola Retráctil

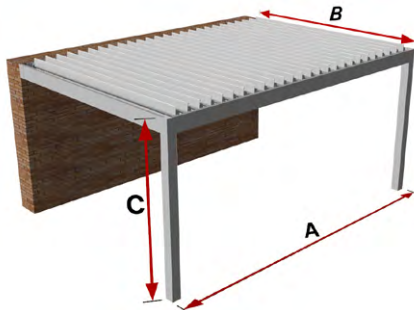


AUTOPORTANTE

A-Largo máximo 6408 mm

B-Ancho máximo 4200 mm

C-Alto máximo 3250 mm

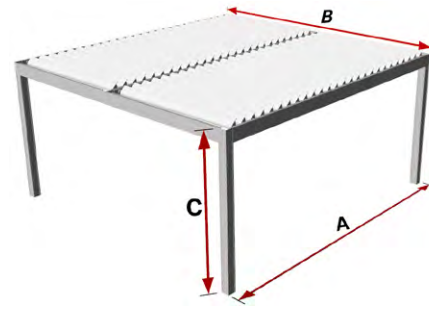


ADOSADA

A-Largo máximo 6408 mm

B-Ancho máximo 4200 mm

C-Alto máximo 3250 mm



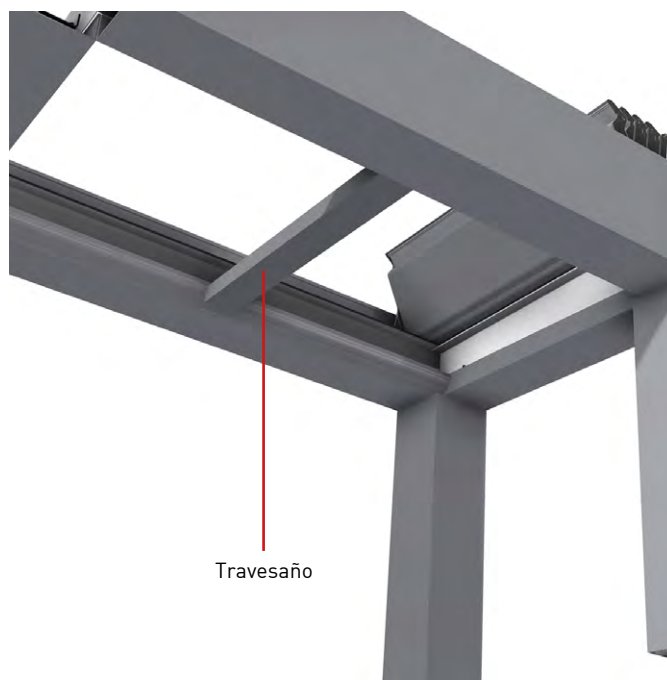
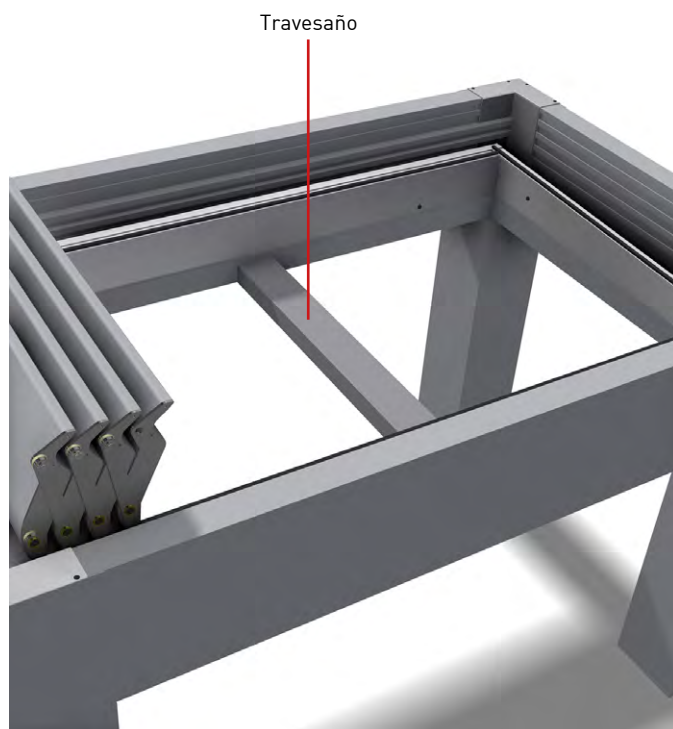
DÚPLEX

A-Largo máximo 6408 mm

B-Ancho máximo 6848 mm

C-Alto máximo 3250 mm

ATENCIÓN: Para medidas de (A) más largas de 5000 mm, se deberá instalar un refuerzo central a modo de **travesaño**.

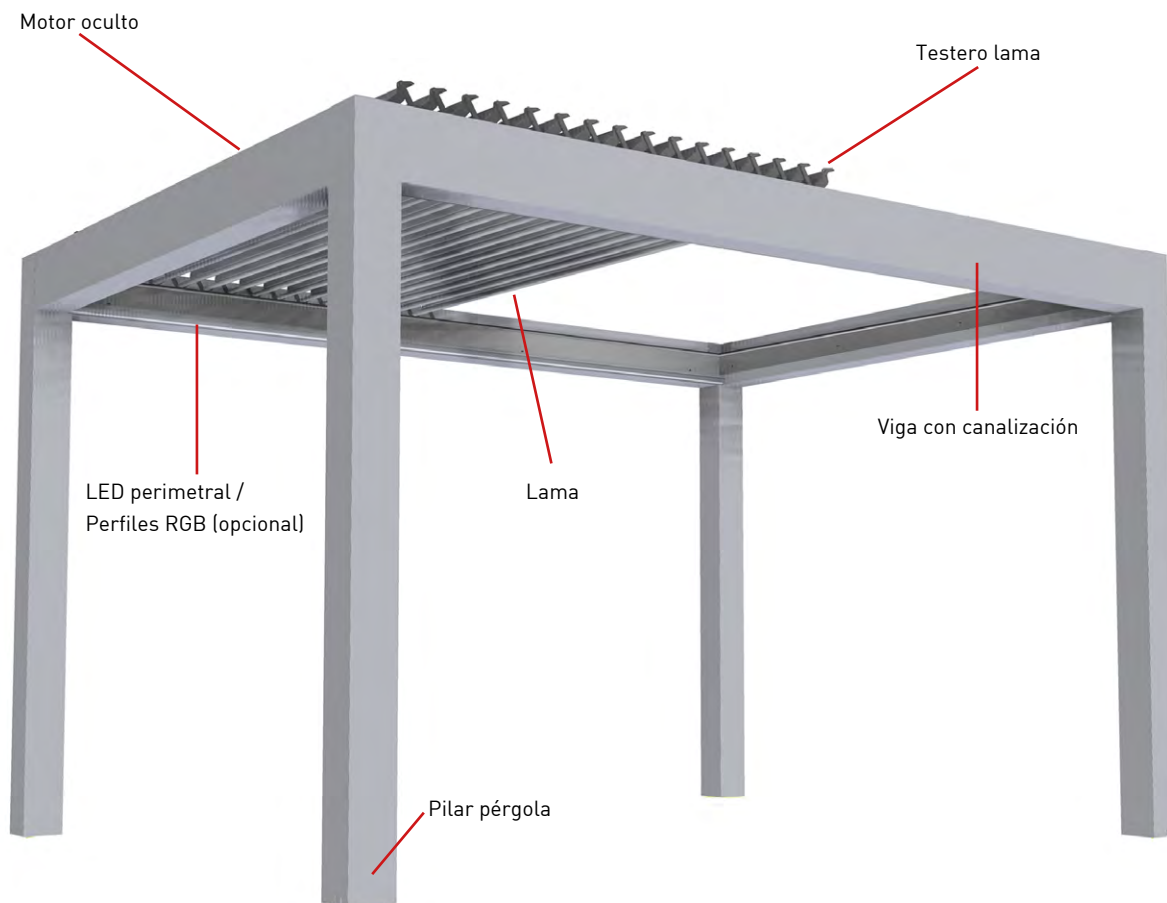




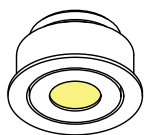
Pérgola Retráctil

Pérgola de lamas motorizadas con sensores inteligentes.

PERFILES Y ACCESORIOS / Pérgola Retráctil



OPCIONES / Pérgola Retráctil



Led en estructura
perimetral



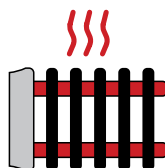
Screen lateral /
cerramiento de vidrio



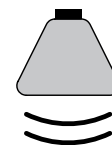
Cerramiento
con celosías DURMI



Tiras led RGB



Calefactor



Sistema de audio

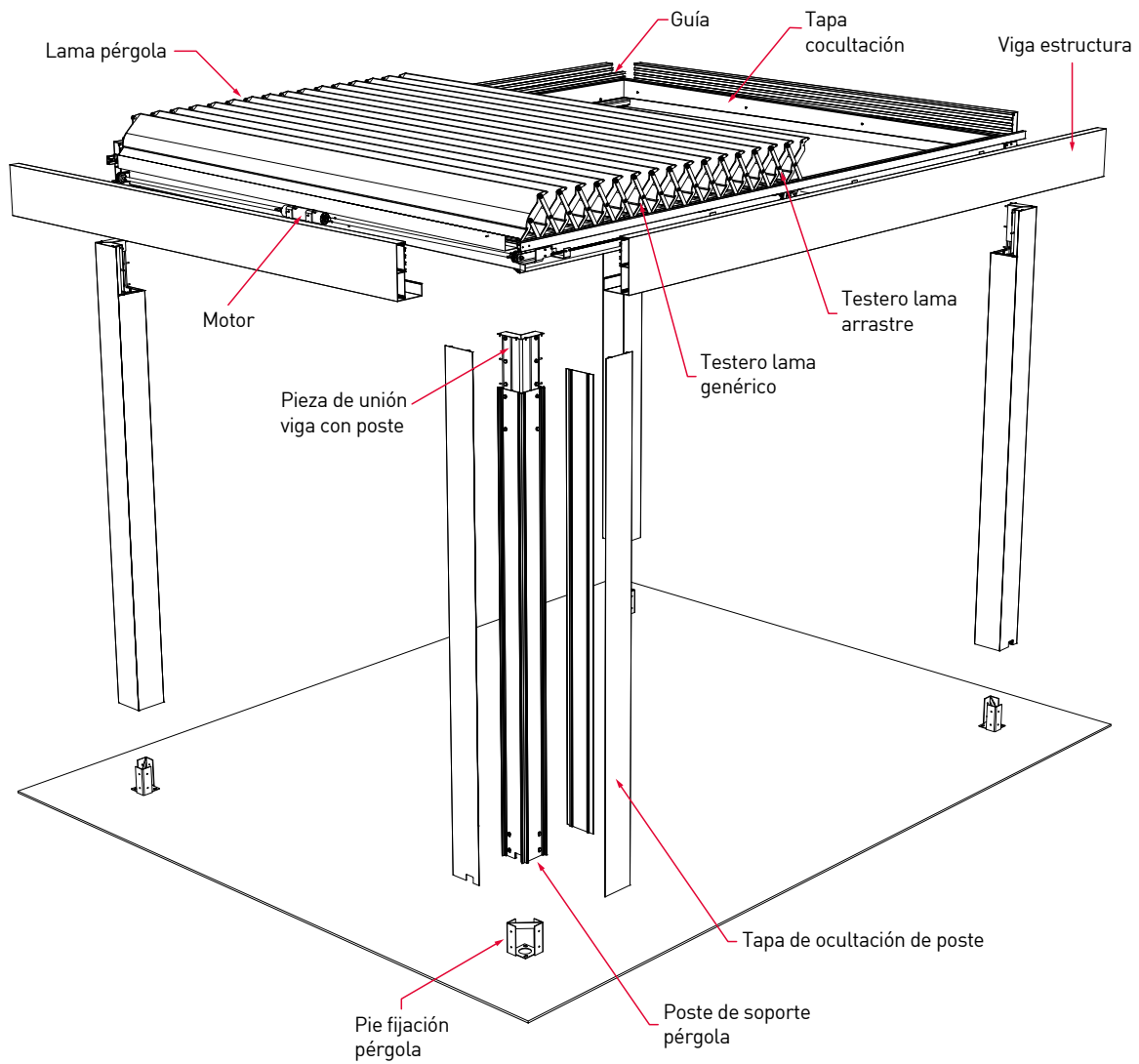


Pérgola Retráctil

Pérgola de lamas motorizadas con sensores inteligentes.

DETALLES / Pérgola Retráctil

Vista explosionada

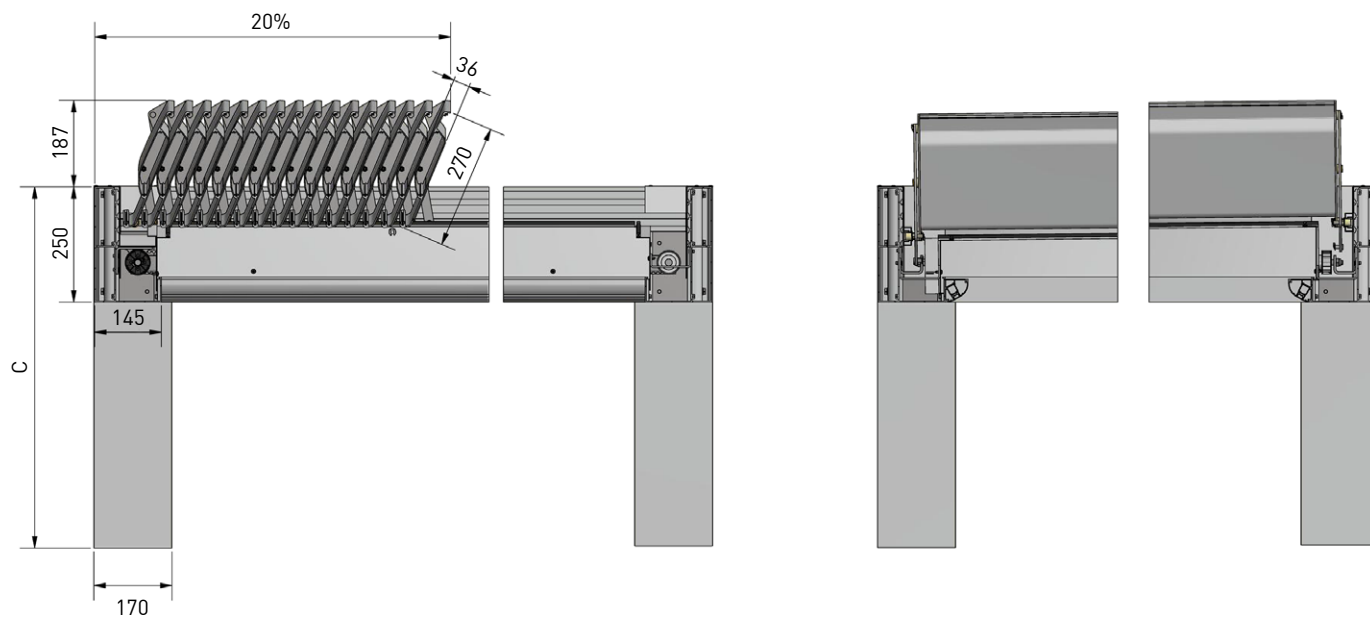




Pérgola Retráctil

Pérgola de lamas motorizadas con sensores inteligentes.

SECCIONES / Pérgola Retráctil



Fábrica. oficinas y show-room:

C. Bages, S/N · P.L. Vilanoveta
08812 Sant Pere de Ribes · Barcelona
T. +34 938 932 808 F. +34 938 933 560
durmi@durmi.com · www.durmi.com

Podéis seguirnos en:



Representación Nacional

MADRID ZONA CENTRO · PAÍS VASCO ZONA NORTE
ANDALUCÍA ZONA SUR · ARAGÓN · LEVANTE
BALEARES · CANARIAS

Representación Exportación

PORTUGAL · FRANCE · BELGIUM · NETHERLANDS
SWITZERLAND · ANDORRA · REPÚBLICA DOMINICANA
CUBA · CHILE